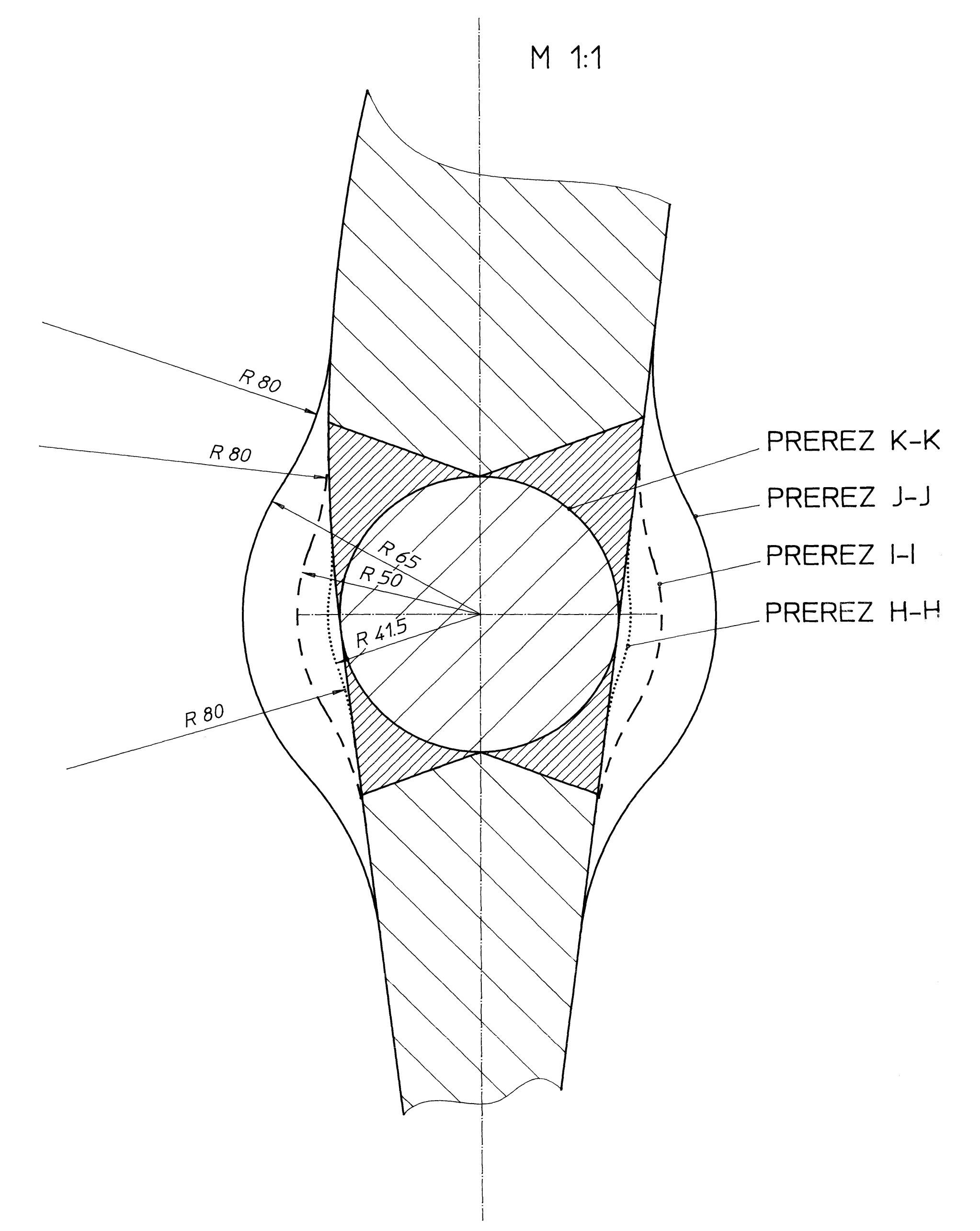
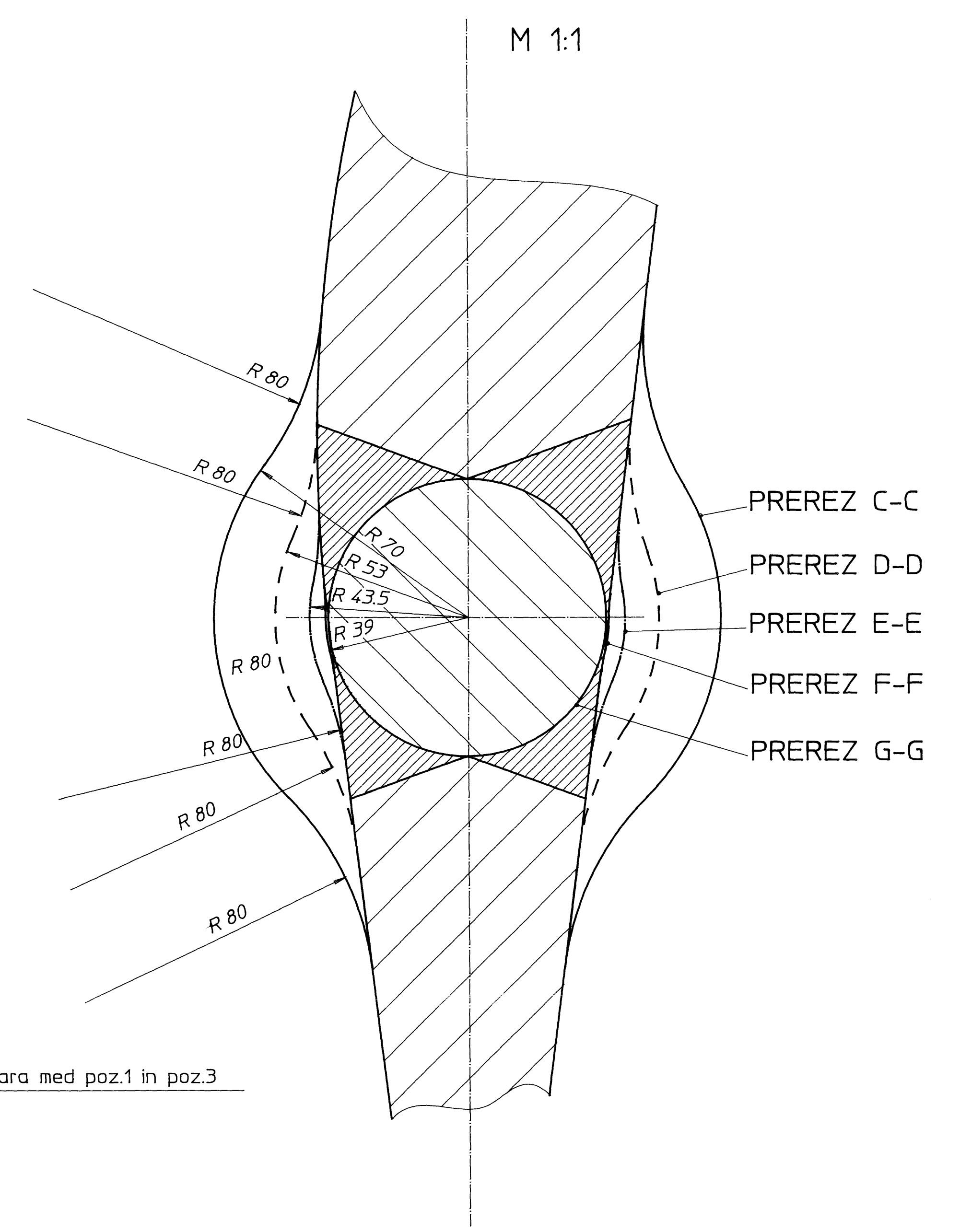
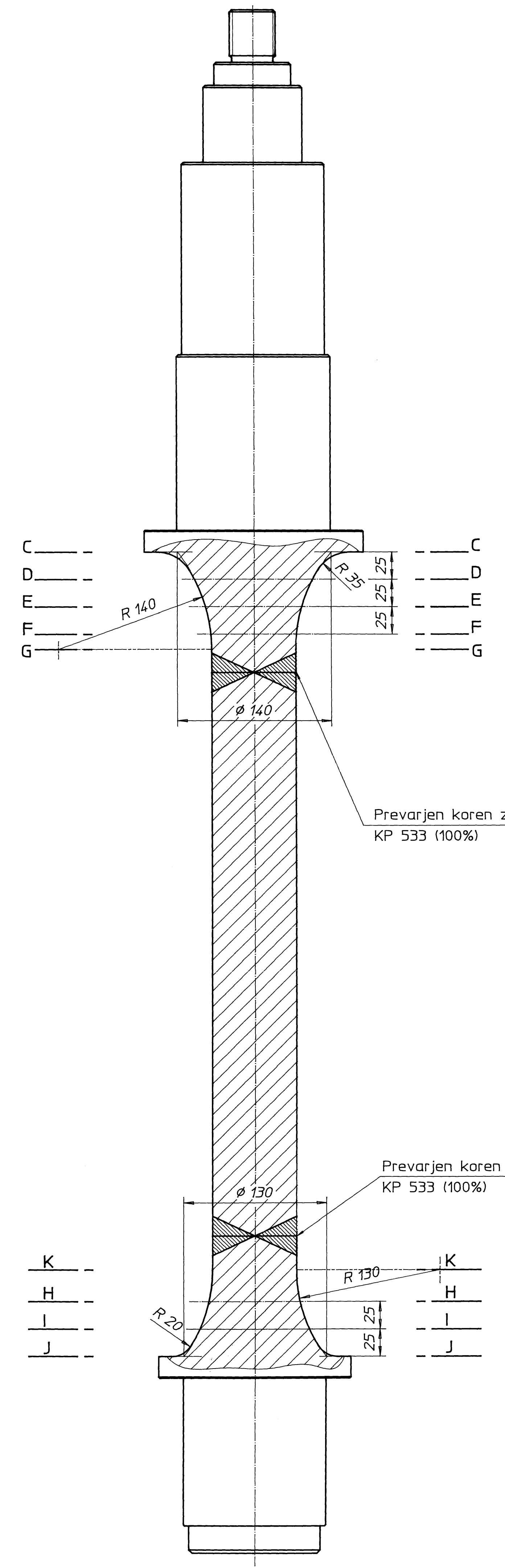


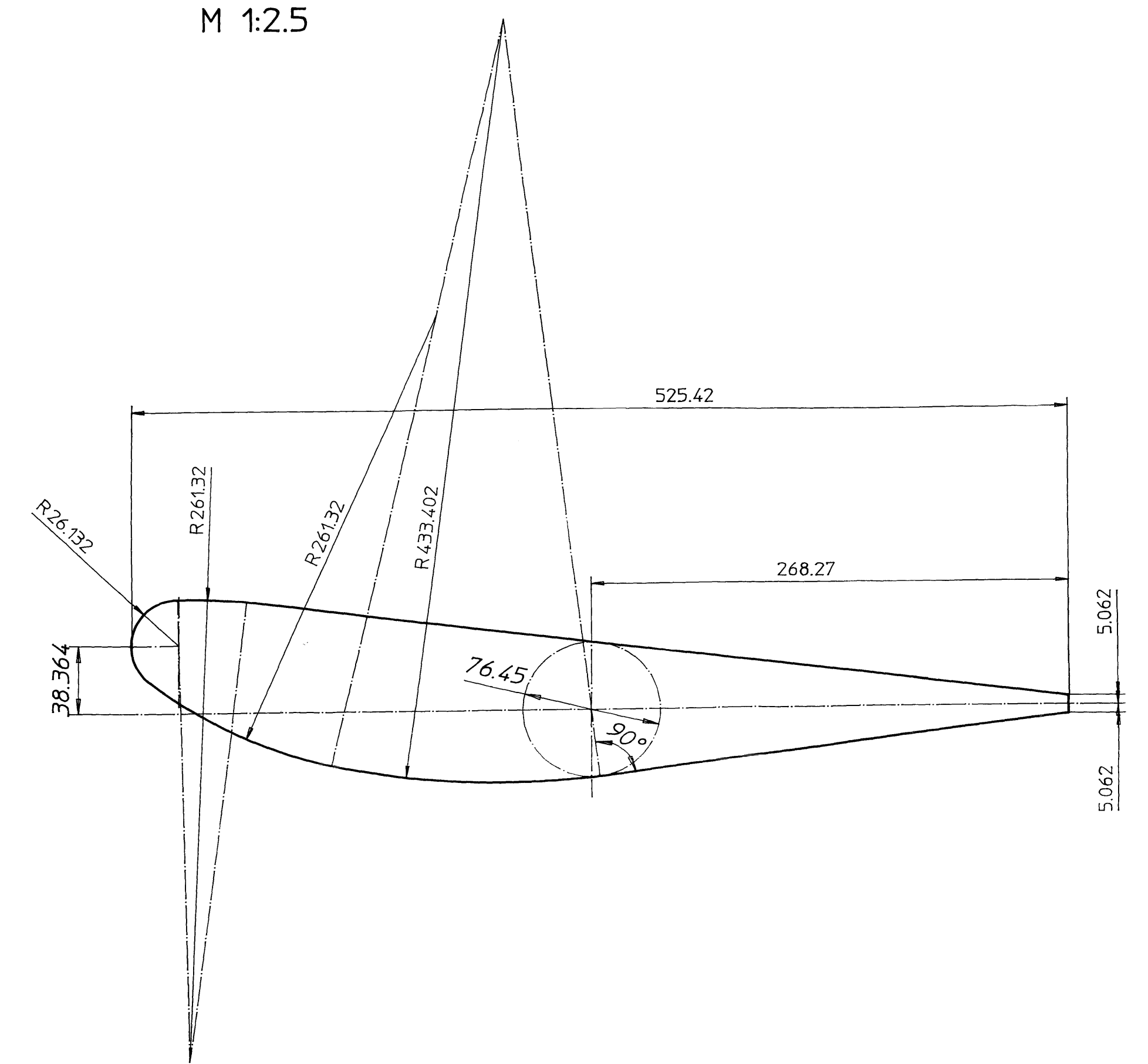
POGLED A



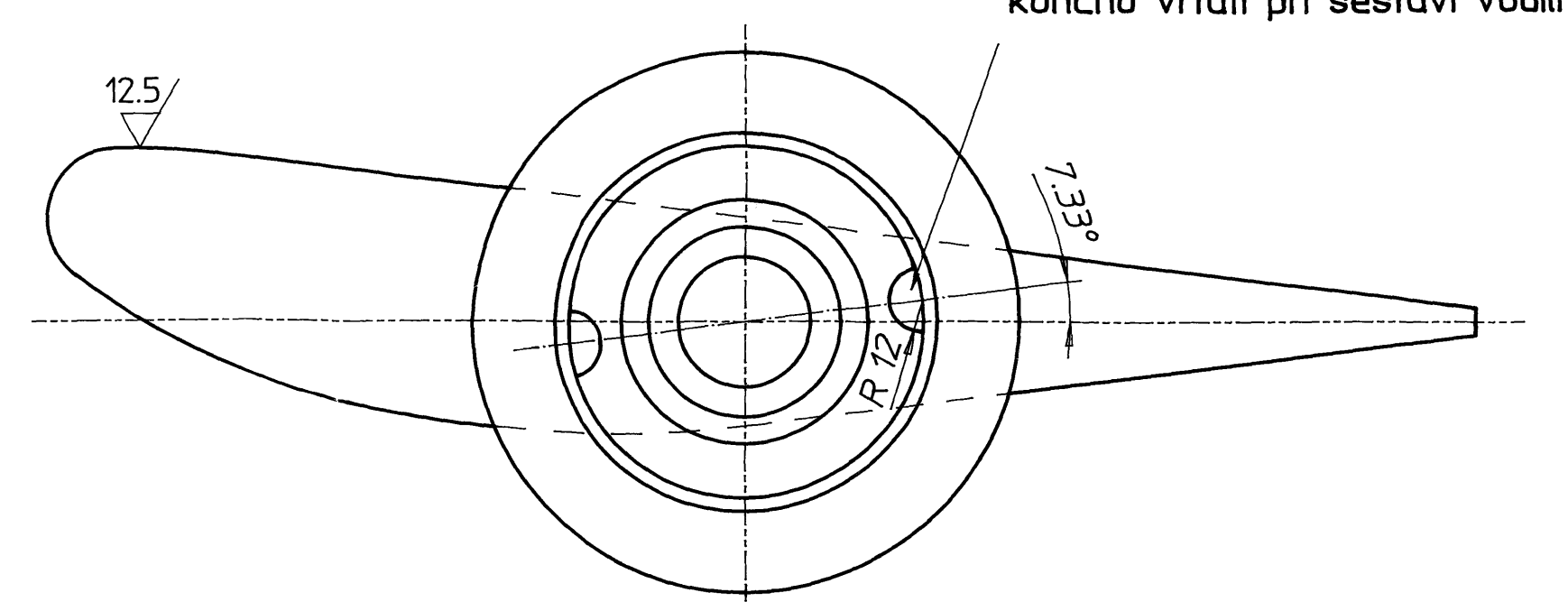
OPOMBE:
- Zvari po DIN 8563, T.3, grupa BS

- KONTROLNI POSTOPKI
- KP 222
 - 522 100%
 - 533 100%
 - 542
 - 612
 - 702 Dimenzije

HIDRAVLICNA OBLIKA LOPATE
M 1:2.5



Izvrtni za stožčasti zatič 25x120 predvrtati,
končno vrtati pri sestavi vodilnika



3	1	Čep-zgornji	Ø195.5x583	1154745	SI 52-3	50					
2	1	Čep-spodnji	Ø175.5x259	1154744	SI 52-3	16.6					
1	1	Lopata	80x526x735		SI 44-3	179					
Poz. / Sklopi / Ime		Poz. / Ime		Materijal		MKos / F. Maso					
734.5h6		-0.042		Index		Datum		Opis		Podpis	
Ø140f8		-0.043		Ø195.5x583		1154745		SI 52-3		50	
Ø130h6		-0.106		Ø175.5x259		1154744		SI 52-3		16.6	
Ø130h6		-0.106						SI 44-3		179	
Ø120h6		-0.025		Pregleda		30.09.1997		J.Pajon			
Ø120h6		-0.022		Potrdil				A.Šeršič			
Ø90f8		-0.036		Odobr.				Datum		ime	
Ø90f8		-0.090		Merilo		1:2.5, 1:1		Mera		Vrednot	
Mera		Vrednot		K14		P-90788		Odstopki		335649 0101	